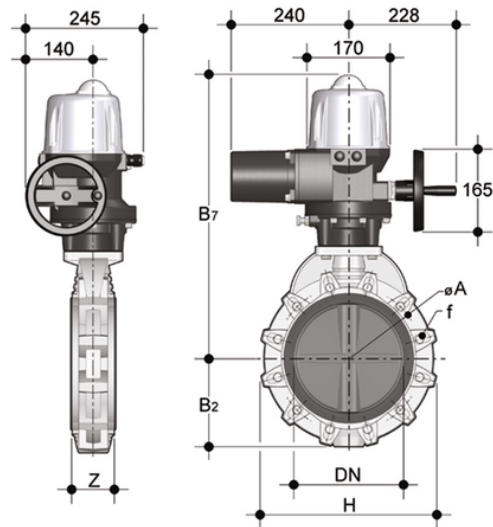


FKOV/CE 400V AC LUG ANSI DN 250-300 - electrically actuated butterfly valve

LUG ANSI version butterfly valve with electric actuator 400 V AC.



EPDM

Κωδικός Προϊόντος	tooltiplmage
FKOALVEI810E	-
FKOALVEI812E	-

FKM

Κωδικός Προϊόντος	tooltiplmage
FKOALVEI810F	-
FKOALVEI812F	-