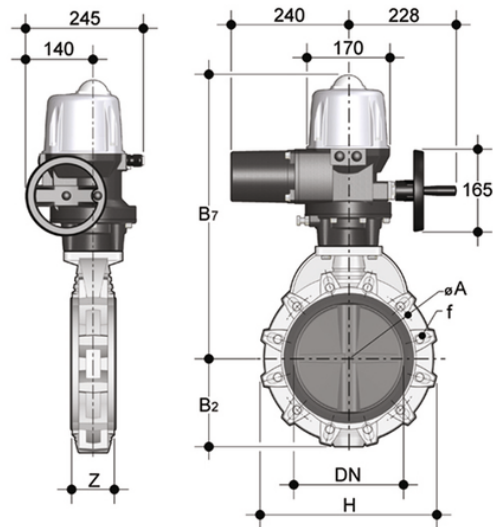


FKOC/CE 400V AC LUG ANSI DN 250-300 - electrically actuated butterfly valve

LUG ANSI 150 version butterfly valve with electric 400 V AC



EPDM

Κωδικός Προϊόντος	tooltiplmage
FKOALCEI810E	-
FKOALCEI812E	-

FKM

Κωδικός Προϊόντος	tooltiplmage
FKOALCEI810F	-
FKOALCEI812F	-