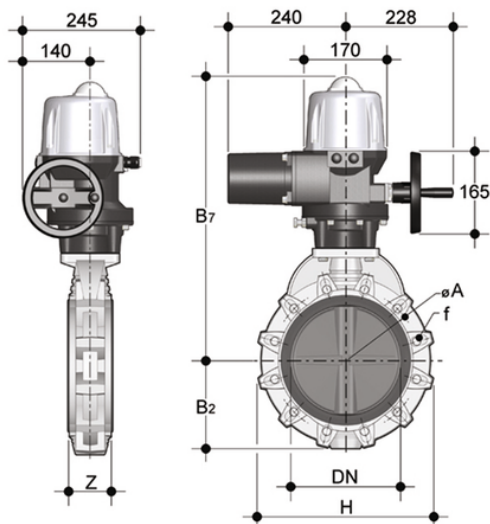


# FKOV/CE 400V AC ANSI DN 250-300 - electrically actuated butterfly valve

ANSI version butterfly valve with electric actuator 400 V AC.



### EPDM

Κωδικός Προϊόντος	tooliplmage
FKOAVEI810E	-
FKOAVEI812E	-

### FKM

Κωδικός Προϊόντος	tooliplmage
FKOAVEI810F	-
FKOAVEI812F	-