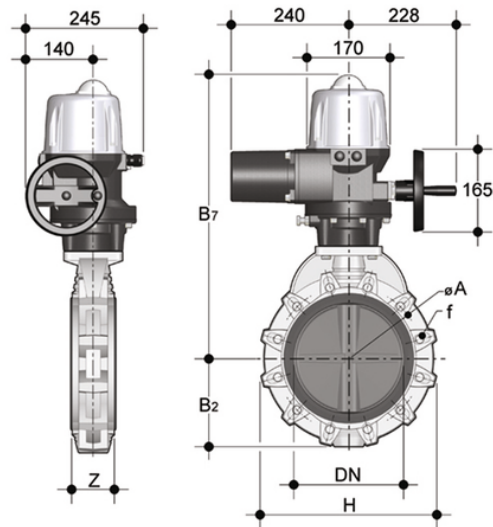


FKOF/CE 400V AC ANSI DN 250-300 - electrically actuated butterfly valve

ANSI version butterfly valve with electric actuator 400 V AC.



EPDM

Κωδικός Προϊόντος	tooltiplmage
FKOAFEI810E	-
FKOAFEI812E	-

FKM

Κωδικός Προϊόντος	tooltiplmage
FKOAFEI810F	-
FKOAFEI812F	-