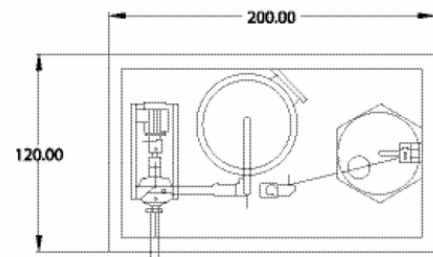
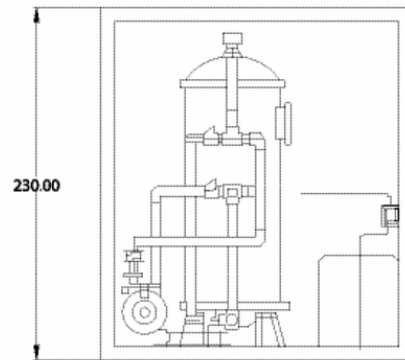
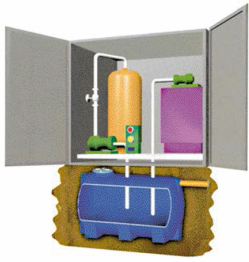


Σύστημα ῥδευσης IRRIGA PLUS

Αυτόματο σύστημα ανάκτησης βρόχινων υδάτων για οικιακή χρήση



Κωδικός προϊόντος	tooltiimage	heightHCm	powerKw	ICm
10101	-	H= 108 / W= 100	1	144
10102	-	H= 145 / W= 137	1	220
10103	-	H= 145 / W= 137	1	220
10104	-	H= 180 / W= 174	1	215