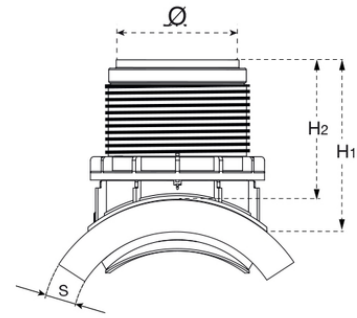
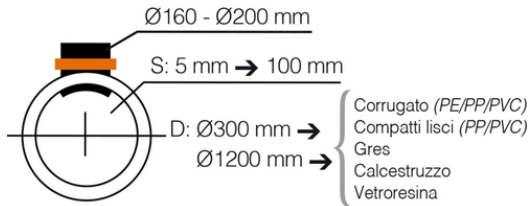


# Μηχανικό σαμάρι Easy clip Link

Mechanical saddle for structured, compact solid wall, clay, concrete and GRP pipes. Standard lip ring



Κωδικός προϊόντος	tootiplmage	certificate	h1Mm	diameterMm
1A16L58	-	CSTB: ANF EN 1401 / MPA: DIN EN 13598-1	255	160
1C16L58	-	CSTB: ANF EN 1401 / MPA: DIN EN 13598-1	255	160
1D16L58	-	CSTB: ANF EN 1401 / MPA: DIN EN 13598-1	255	160
1E16L58	-	CSTB: ANF EN 1401 / MPA: DIN EN 13598-1	255	160
1G16L58	-	CSTB: ANF EN 1401 / MPA: DIN EN 13598-1	255	160
1H16L58	-	CSTB: ANF EN 1401 / MPA: DIN EN 13598-1	255	160
1J16L58	-	CSTB: ANF EN 1401 / MPA: DIN EN 13598-1	255	160
1K16L58	-	CSTB: ANF EN 1401 / MPA: DIN EN 13598-1	255	160
1X16L58	-	CSTB: ANF EN 1401	205	160
1Y16L58	-	CSTB: ANF EN 1401 / MPA: DIN EN 13598-1	205	160
1Z16L58	-	CSTB: ANF EN 1401	205	160