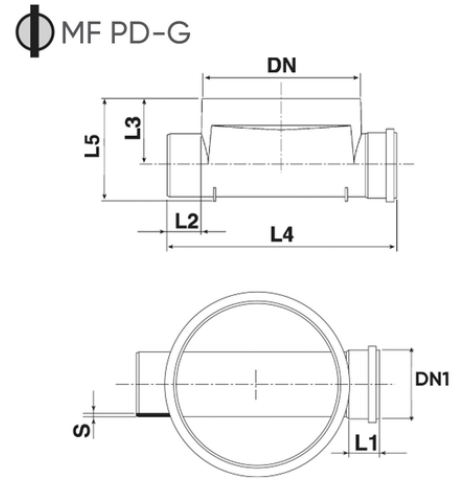
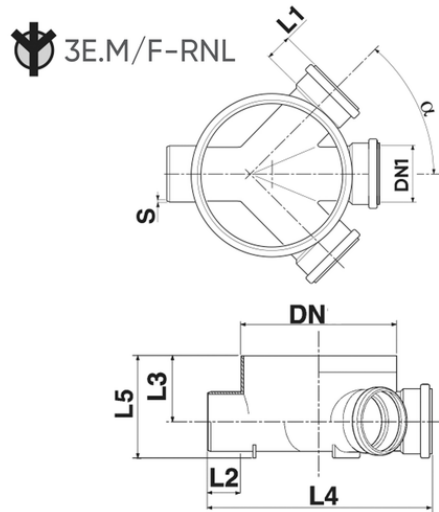


Ταμπουρέτο διακλάδωσης

Standard lip ring



Κωδικός προϊόντος	tooltiplmage	dnMm	dn1Mm	S (mm)	l1Mm	l2Mm	l3Mm	l4Mm	l5Mm	alpha
096435X	-	400	160	5	74	85	130	605	230	45°
096495X	-	400	160	5	74	85	130	605	230	0°