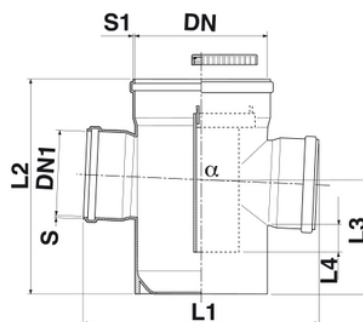


Ταμπουρέτο με κόφτρα

Fixed Ring



Κωδικός προϊόντος	tooltiplmage	dnMm	dn1Mm	S (mm)	l1Mm	l2Mm	l3Mm	l4Mm	alpha
1944642	-	250	125	4,0	406	405	215	67,5	2°
1944842	-	250	160	4,0	436	405	215	50	2°
1954642	-	315	125	5,0	459	422	217	67,5	2°
1954842	-	315	160	5,0	491	422	217	50	2°