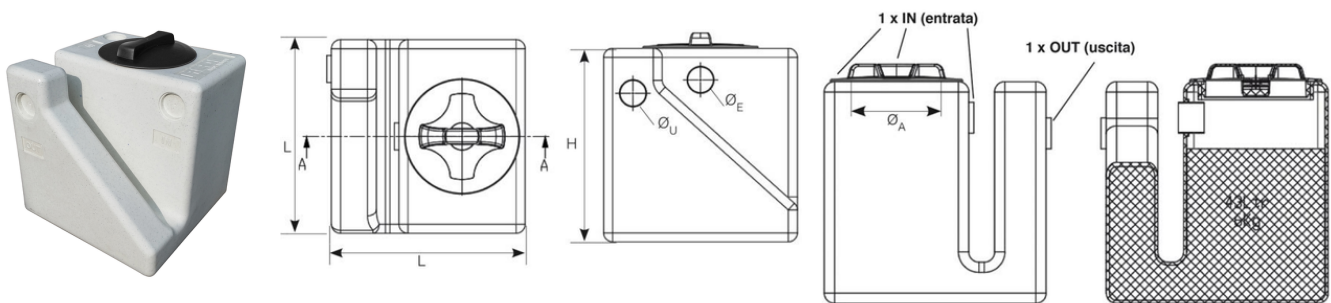


## Λιποσυλλέκτης SL

Λιποσυλλέκτης PE για εγκατάσταση σε στενούς χώρους, π.χ. κάτω από το νεροχύτη, για τον περιορισμό του ρυπαντικού φορτίου όταν διοχετεύεται είτε σε δημόσιο αποχετευτικό δίκτυο είτε σε ιδιωτική μονάδα επεξεργασίας. Αποτελεσματικός διαχωρισμός λιπών με καλή ροή. Είναι κατάλληλο να χρησιμοποιείται όταν δεν είναι δυνατή η εγκατάσταση μιας υπόγειας μονάδας. Το προϊόν είναι πλήρως κατασκευασμένο από ανακυκλώσιμα υλικά. "



Κωδικός προϊόντος	tooltiimage	heightHCm	diameterEAndUMm	totalVolumeL	ICm
ISO0510	-	43	40/50	48	43x43