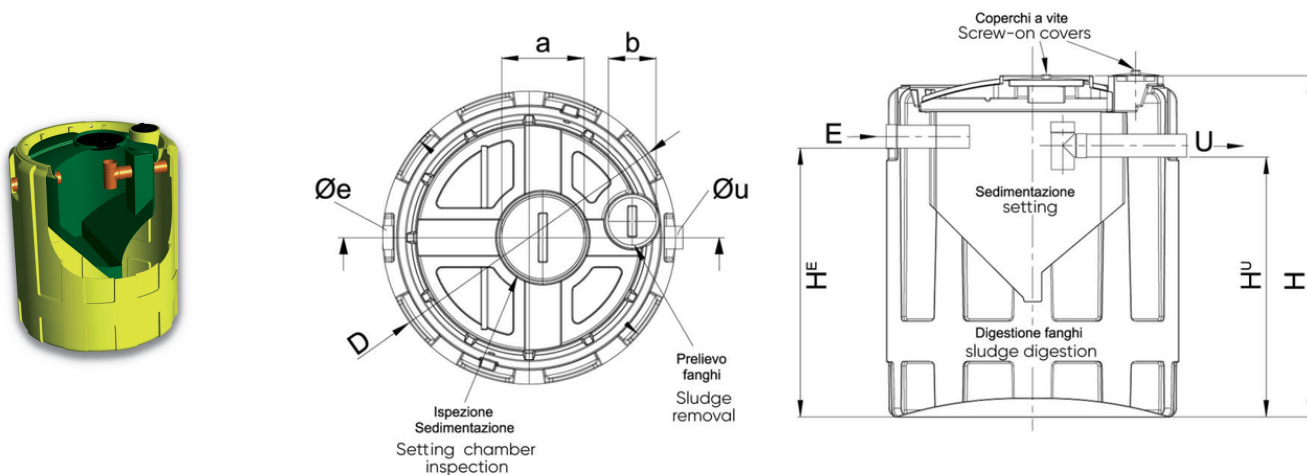


Δεξαμενή Imhoff BIO HT

Δεξαμενή πολυαιθυλενίου Imhoff με ραβδωτή κατασκευή και ενισχυμένη οροφή.



Κωδικός προϊόντος	toolptImage	dCm	heightHCm	heCm	huCm	vSedM3	vDigM3	diameterEAndUMm	totalVolumeL	aCm	bCm
IS101HT	-	80	80	60	56	0,12	0,28	100	400	30	-
IS102HT	-	80	120	100	96	0,16	0,44	100	600	30	-
IS103HT	-	120	120	100	97	0,24	0,86	100	1.100	40	-
IS104HT	-	120	150	125	122	0,4	1,1	125	1.500	40	-
IS105HT	-	120	190	165	162	0,6	1,5	125	2.100	40	-
IS170HT	-	160	185	147	144	0,8	2,0	125	2.800	40	20
IS171HT	-	160	235	197	194	0,9	2,9	140	3.800	40	20
IS172HT	-	190	215	177	174	1,6	4,0	140	5.600	40	20
IS173HT	-	190	255	217	214	2,0	5,0	140	7.000	40	40
IS174HT	-	220	260	211	208	2,6	6,5	160	9.100	40	40
IS175HT	-	220	285	236	233	3,0	7,5	160	10.500	40	40
IS176HT	-	220	310	261	258	3,4	8,5	160	11.900	40	40