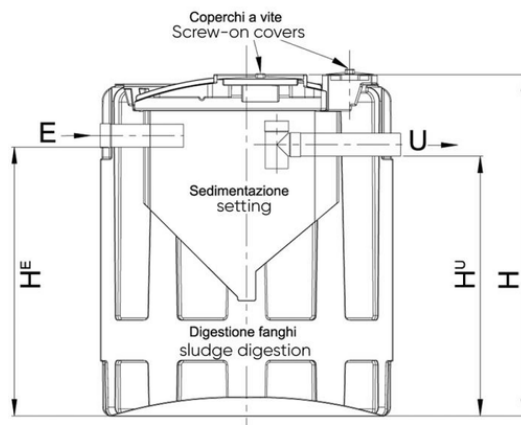
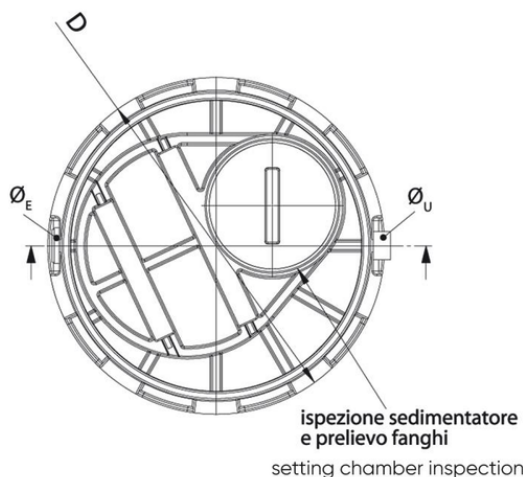
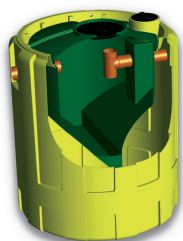


Δεξαμενή Imhoff BIO HT PLUS



Κωδικός Προϊόντος	tooltiplmage	dCm	heightHCm	heCm	huCm	vSedM3	vDigM3	diameterEAndUMm	totalVolumeL
IS1061H	-	120	120	100	95	0,24	0,86	100	1.100
IS1062H	-	120	150	125	120	0,4	1,1	125	1.500
IS1063H	-	120	190	165	160	0,6	1,5	125	2.100
IS1064H	-	160	185	147	142	0,8	2,0	125	2.800
IS1065H	-	160	235	197	192	0,9	2,9	140	3.800
IS1066H	-	190	215	177	172	1,6	4,00	140	5.600
IS1067H	-	190	255	217	212	2,0	5,00	140	7.000
IS1068H	-	220	260	211	206	2,6	6,50	160	9.100
IS1069H	-	220	285	236	231	3,0	7,50	160	10.500
IS10610	-	220	310	261	256	3,4	8,50	160	11.900
ISO9131	-	-	-	-	-	-	-	-	-
ISO9132	-	-	-	-	-	-	-	-	-
ISO9133	-	-	-	-	-	-	-	-	-
ISO9134	-	-	-	-	-	-	-	-	-