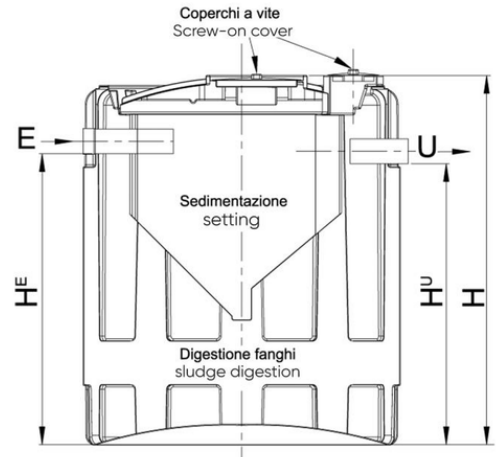
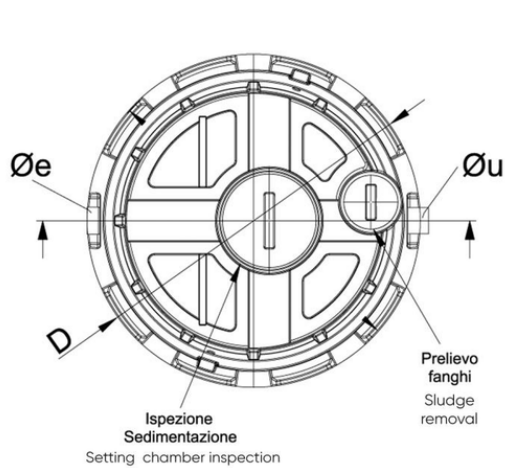
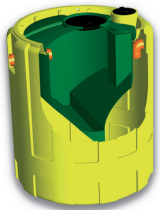


# Δεξαμενή Imhoff BIO HT PLUS



Κωδικός Προϊόντος	tootiplmage	dCm	heightHCm	heCm	huCm	vSedM3	vDigM3	diameterEAndUMm	totalVolumeL
IS1411H	-	120	120	100	95	0,24	0,86	100	1.100
IS1412H	-	120	150	125	120	0,4	1,1	125	1.500
IS1413H	-	120	190	165	160	0,6	1,5	125	2.100
IS1414H	-	160	185	147	142	0,8	2,0	125	2.800
IS1415H	-	160	235	197	192	0,9	2,9	140	3.800
IS1416H	-	190	255	217	212	2,0	5,0	140	7.000
IS1417H	-	220	285	236	231	3,0	7,5	160	10.500
IS1418H	-	220	310	261	256	3,4	8,5	160	11.900