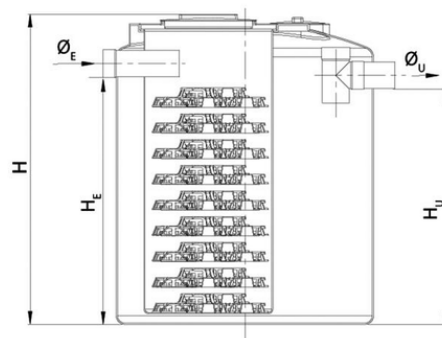
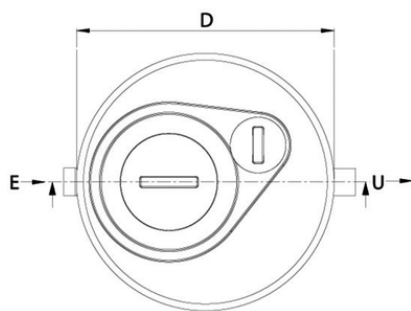


Αναερόβιο Διηθητικό Φίλτρο ANAPACKAGE

Αναερόβιο διηθητικό φίλτρο από πολυαιθυλένιο, κατάλληλο για την επεξεργασία οικιακών και εμπορικών λυμάτων για επακόλουθη απόρριψη στον κατάλληλο τελικό προορισμό.



Κωδικός προϊόντος	tooltiplmage	dCm	heightHCm	heCm	huCm	diameterEandUMm	capacityLitres
IS7001A	-	80	120	102	97	100	500
IS7002A	-	110	122	95	92	100	1.000
IS7003A	-	120	140	115	110	125	1.500
IS7004A	-	120	195	170	165	140	2.000
IS7005A	-	147	200	170	165	140	3.000
IS7006A	-	147	245	215	210	160	4.000
IS7008A	-	215	220	173	168	160	6.000
IS7009A	-	215	270	217	212	160	8.000
IS7010A	-	215	305	251	246	200	10.000