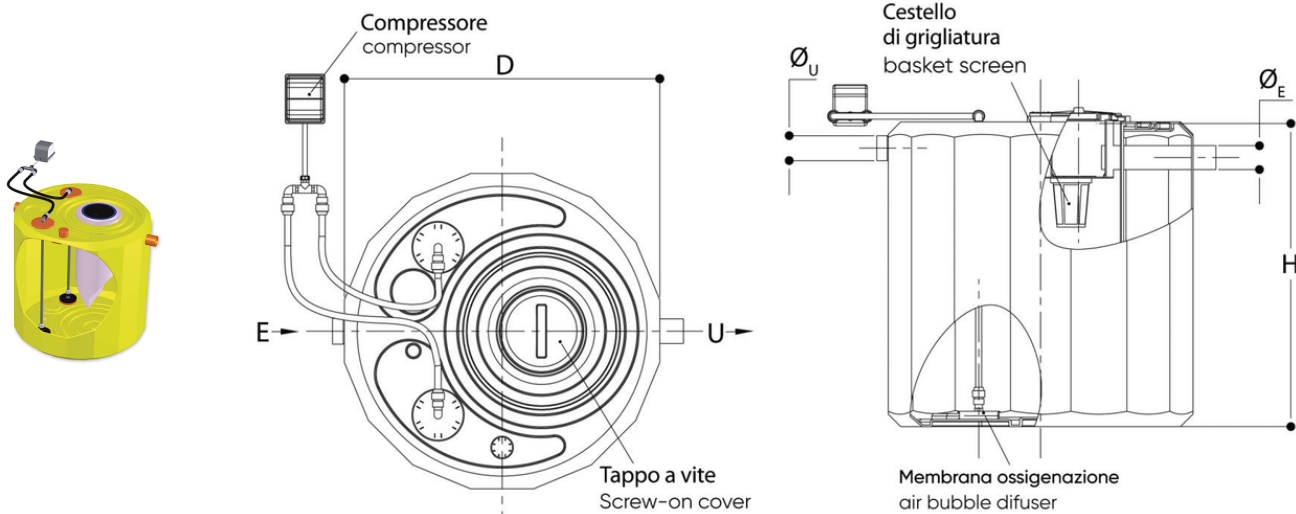


Βιολογικός Καθαρισμός Βιοφίλτρου ECOWASH

Προκατασκευασμένο σύστημα πολυαιθυλενίου Ecowash που αποτελείται από έναν αντιδραστήρα βιοδιήθησης, τον συμπιεστή και την αθόρυβη μεμβράνη



Κωδικός προϊόντος	tooltiplmage	dCm	heightHCm	diameterEAndUMm	powerKw	product.detail.attribute.voltageV	flowRateQM3h
ISO0850	-	160	160	125	100 (W)	220	1,5
ISO0851	-	160	200	140	150 (W)	220	3
ISO0852	-	160	240	140	200 (W)	220	5