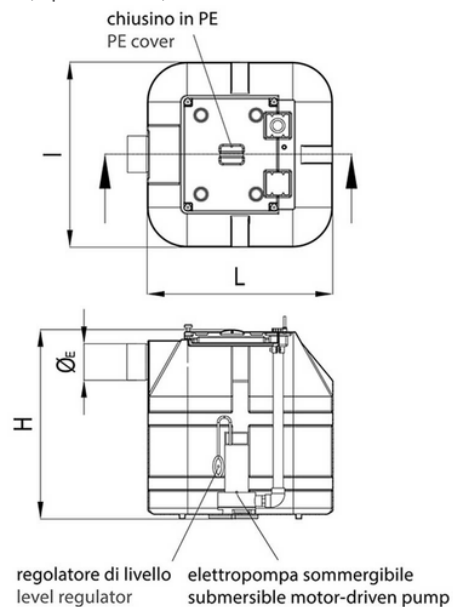
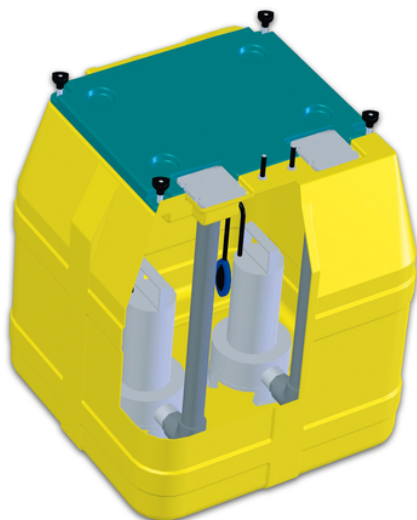


Σταθμός Ανύψωσης PRATICA TYPE 250-500

Αντλητικό σύστημα ανύψωσης πολυαιθυλενίου για λύματα που παράγονται από μικρές οικιακές εγκαταστάσεις.



Κωδικός προϊόντος	tooltiplmage	heightHCm	diameterEMm	pumpPowerKw	lxLCm	capacityLitres	product.detail.attribute.voltageV	flowRateQM
ISO4310	-	75	100	0,55	66x66	250	220	0-14
ISO4311	-	75	100	0,55	66x66	250	220	0-28
ISO4312	-	85	100	0,55	86x86	500	220	0-14
ISO4313	-	85	100	0,55	86x86	500	220	0-28