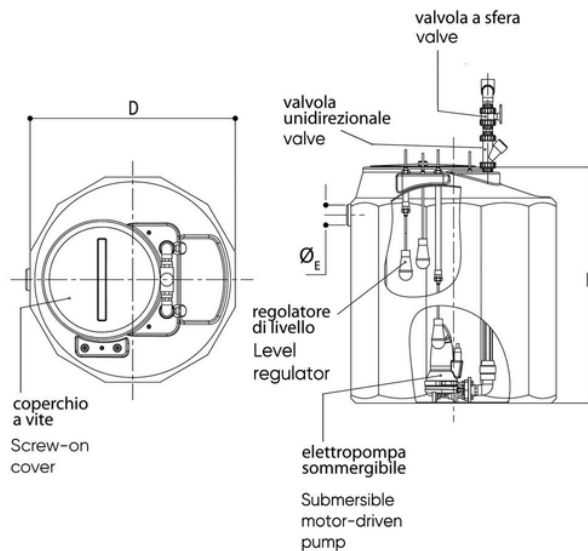
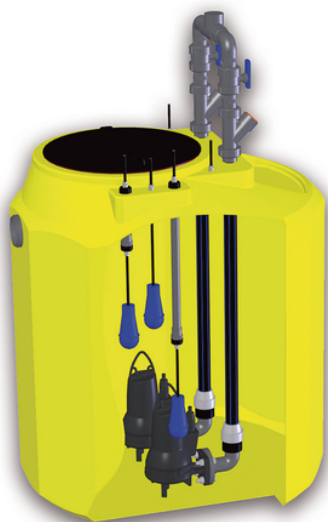


Σταθμός Ανύψωσης PRATICA TYPE 1000

Αντλητικό σύστημα ανύψωσης πολυαιθυλενίου για λύματα που παράγονται από μικρές οικιακές εγκαταστάσεις.



Κωδικός προϊόντος	tooltiplmage	dCm	heightHCm	diameterEMm	pumpPowerKw	capacityLitres	product.detail.attribute.voltageV	flowRateQM3
ISO4112	-	120	140	100	0,75	1.000	220	0-18
ISO4113	-	120	140	100	0,75	1.000	220	0-36