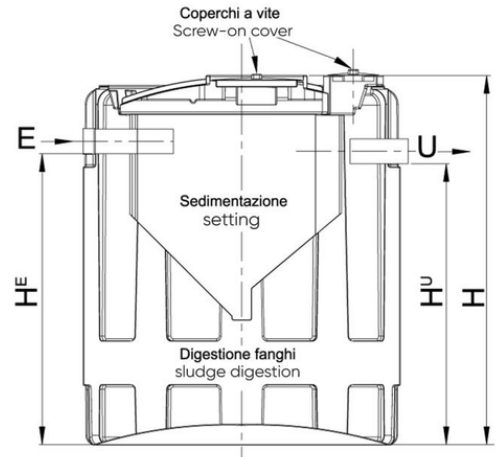
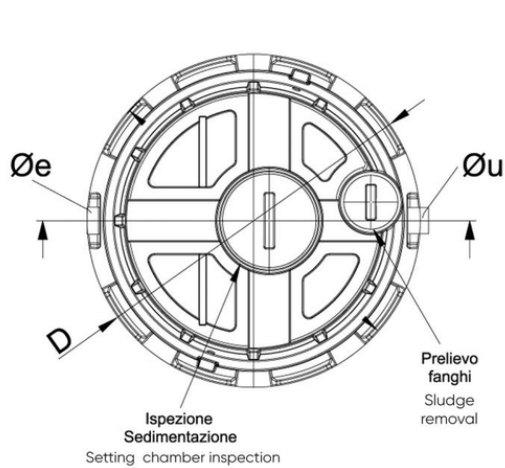
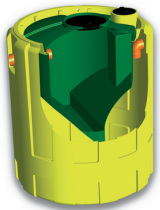


Δεξαμενή Imhoff BIO HT PLUS



Κωδικός Προϊόντος	tootiplmage	dCm	heightHCm	heCm	huCm	vSedM3	vDigM3	diameterEAndUMm	totalVolumeL
IS1411U	-	120	120	100	95	0,24	0,86	100	1.100
IS1412U	-	120	150	125	120	0,4	1,1	125	1.500
IS1413U	-	120	190	165	160	0,6	1,5	125	2.100
IS1414U	-	160	185	147	142	0,8	2	125	2.800
IS1415U	-	160	235	197	192	0,9	2,9	140	3.800
IS1416U	-	190	255	217	212	2	5	140	7.000
IS1417U	-	220	285	236	231	3	7,5	160	10.500
IS1418U	-	220	310	261	256	3,4	8,5	160	11.900