

# Ρυθμιζόμενη αποροή ομβρίων οροφής έκτακτης ανάγκης Akasison XL75

Roof outlet emergency overflow for siphonic roof drainage systems.

Delivery includes: Air baffle with integrated leaf guard (UV-stabilized).

Connection to HDPE.

Heated models include a 230V heating element.

Connection to HDPE: with electrofusion coupler d75 mm Code 410795.

Drilling core size:  $\varnothing \approx 80$  mm.

140 mm in combination with mounting sleeve Code 747713.

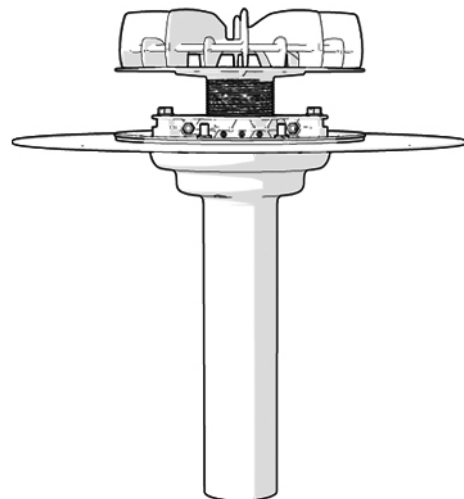
160 mm in combination with reinforcement plate with fire protection Code 747722.

Outlet:  $d_{1\leftarrow} = 75$  mm

Performance: 1-17,7 l/s.

Material: ASA, stainless steel, HDPE.

Adjustable height: 30-100 mm.



Κωδικός Προϊόντος	Περιγραφή	tooltiplmage	Kg	d1	Type	description
74 75 70	Ρυθμιζόμενη αποροή ομβρίων οροφής έκτακτης ανάγκης Akasison XL76	-	2,040	75	Akasison XL75 C	Clamp flange
74 75 71	Ρυθμιζόμενη αποροή ομβρίων οροφής έκτακτης ανάγκης Akasison XL77	-	2,164	75	Akasison XL75 HC	Clamp flange, heated
74 75 72	Ρυθμιζόμενη αποροή ομβρίων οροφής έκτακτης ανάγκης Akasison XL78	-	2,040	75	Akasison XL75 B	Bitumen
74 75 73	Ρυθμιζόμενη αποροή ομβρίων οροφής έκτακτης ανάγκης Akasison XL79	-	2,164	75	Akasison XL75 HB	Bitumen, heated
74 75 74	Ρυθμιζόμενη αποροή ομβρίων οροφής έκτακτης ανάγκης Akasison XL80	-	2,040	75	Akasison XL75 FPO	PVC
74 75 75	Ρυθμιζόμενη αποροή ομβρίων οροφής έκτακτης ανάγκης Akasison XL81	-	2,040	75	Akasison XL75 H PVC	PVC, heated

# Ρυθμιζόμενη αποροή ομβρίων οροφής έκτακτης ανάγκης **Akasison XL75**

Κωδικός προϊόντος	Περιγραφή	tooltiplmage	Kg	d1	Type	description
74 75 76	Ρυθμιζόμενη αποροή ομβρίων οροφής έκτακτης ανάγκης Akasison XL82	-	2,040	75	Akasison XL75 FPO	FPO
74 75 77	Ρυθμιζόμενη αποροή ομβρίων οροφής έκτακτης ανάγκης Akasison XL83	-	2,040	75	Akasison XL75 H FPO	FPO, heated