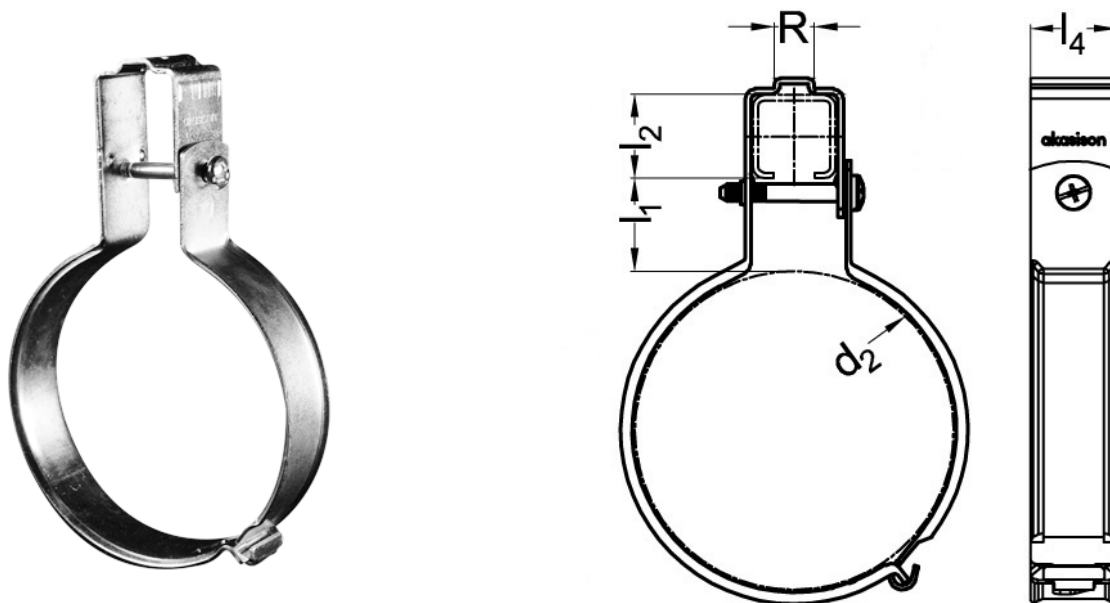


Καμπύλες συνδέσμων ράγας



Κωδικός προϊόντος	Περιγραφή	tooltiplmage	Kg	l1	l2	l4	d2	d1	R
75 04 35	Καμπύλες συνδέσμων ράγας	-	0,144	35	30	30	42	40	M10
75 05 35	Καμπύλες συνδέσμων ράγας	-	0,157	35	30	30	52	50	M10
75 06 35	Καμπύλες συνδέσμων ράγας	-	0,173	35	30	30	65	63	M10
75 07 35	Καμπύλες συνδέσμων ράγας	-	0,189	35	30	30	77	75	M10
75 09 35	Καμπύλες συνδέσμων ράγας	-	0,209	35	30	30	92	90	M10
75 11 35	Καμπύλες συνδέσμων ράγας	-	0,235	35	30	30	112	110	M10
75 12 35	Καμπύλες συνδέσμων ράγας	-	0,255	35	30	30	127	125	M10
75 16 35	Καμπύλες συνδέσμων ράγας	-	0,301	35	30	30	162	160	M10
75 20 35	Καμπύλες συνδέσμων ράγας	-	0,585	35	30	30	202	200	M10
75 25 35	Καμπύλες συνδέσμων ράγας	-	0,970	35	41	40	252	250	M10
75 31 35	Καμπύλες συνδέσμων ράγας	-	1,381	35	41	40	317	315	M10
75 56 35	Καμπύλες συνδέσμων ράγας	-	0,164	35	30	30	58	56	M10