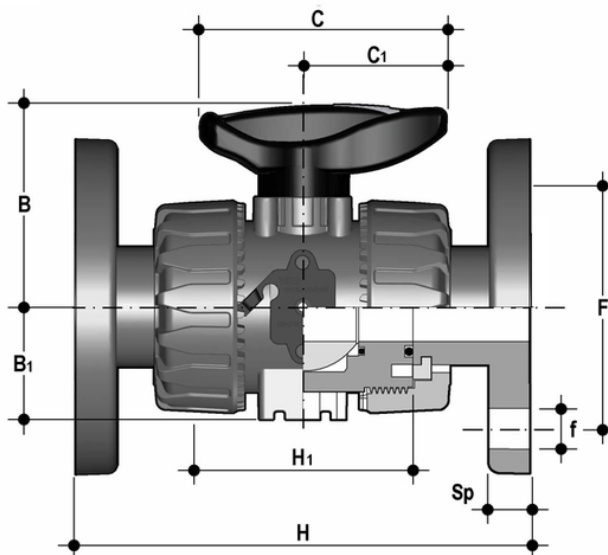
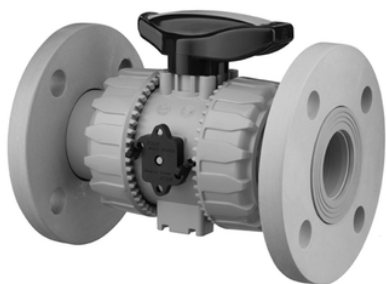


VKDOC - DUAL BLOCK® 2-way ball valve DN 10:50

DUAL BLOCK® 2-way ball valve with fixed flanges, drilled EN/ISO/DIN PN10/16. Face to face according to EN 558-1.



EPDM

Κωδικός Προϊόντος	tooltiplmage
VKDOC020E	-
VKDOC025E	-
VKDOC032E	-
VKDOC040E	-
VKDOC050E	-
VKDOC063E	-

FKM

Κωδικός Προϊόντος	tooltiplmage
VKDOC020F	-
VKDOC025F	-
VKDOC032F	-
VKDOC040F	-
VKDOC050F	-
VKDOC063F	-