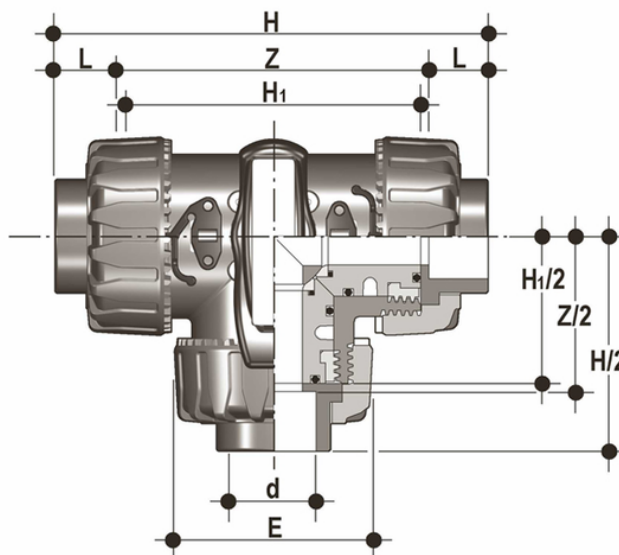


LKDAC - DUAL BLOCK® 3-way ball valve DN 10:50

DUAL BLOCK® 3-way ball valve with female ends for solvent welding, ASTM series, L-port ball.



EPDM

Κωδικός προϊόντος	tooltiplmage
LKDAC012E	-
LKDAC034E	-
LKDAC100E	-
LKDAC114E	-
LKDAC112E	-
LKDAC200E	-

FKM

Κωδικός Προϊόντος	tooltiplmage
LKDAC012F	-
LKDAC034F	-
LKDAC100F	-
LKDAC114F	-
LKDAC112F	-
LKDAC200F	-