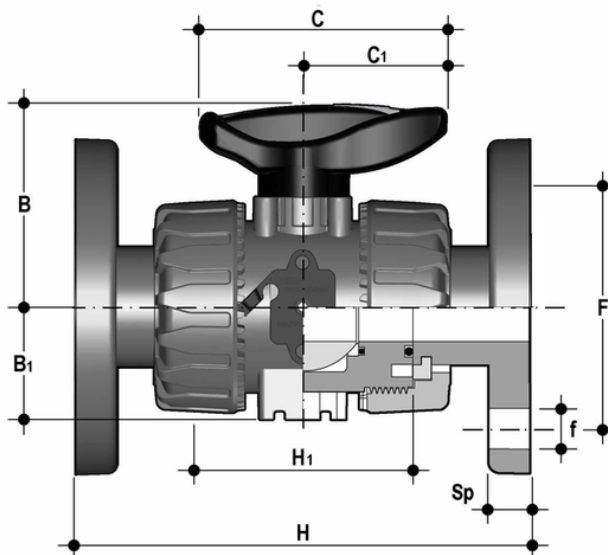


VKDOV - DUAL BLOCK® 2-way ball valve

DUAL BLOCK® 2-way ball valve with EN/ISO/DIN PN 10/16 fixed flanges, face to face according to EN 558-1.



EPDM

Κωδικός Προϊόντος	Σύστημα
VKDOV020E	Σύστημα PVC-U
VKDOV025E	Σύστημα PVC-U
VKDOV032E	Σύστημα PVC-U
VKDOV040E	Σύστημα PVC-U
VKDOV050E	Σύστημα PVC-U
VKDOV063E	Σύστημα PVC-U

FKM

Κωδικός Προϊόντος	Σύστημα
VKDOV020F	Σύστημα PVC-U
VKDOV025F	Σύστημα PVC-U
VKDOV032F	Σύστημα PVC-U
VKDOV040F	Σύστημα PVC-U
VKDOV050F	Σύστημα PVC-U
VKDOV063F	Σύστημα PVC-U