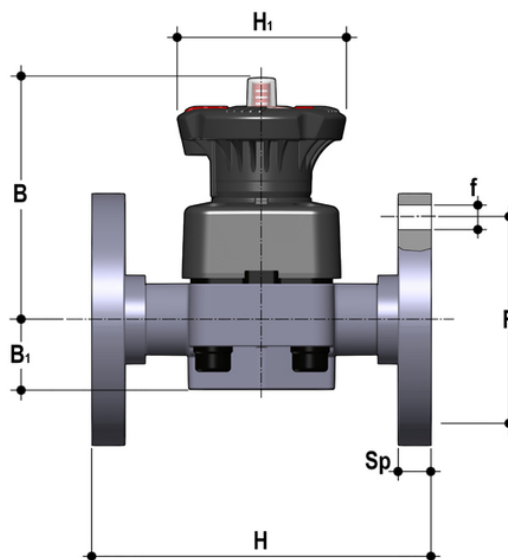


# DKOAV - DIALOCK® 2-way diaphragm valve DN 15:65

DIALOCK® diaphragm valve with flanged monolithic body, drilled ANSI B16.5 cl. 150 #FF.



## EPDM

Κωδικός Προϊόντος	Σύστημα
DKOAV012E	Σύστημα PVC-U
DKOAV034E	Σύστημα PVC-U
DKOAV100E	Σύστημα PVC-U
DKOAV114E	Σύστημα PVC-U
DKOAV112E	Σύστημα PVC-U
DKOAV200E	Σύστημα PVC-U
DKOAV212E	Σύστημα PVC-U

## FKM

Κωδικός Προϊόντος	Σύστημα
DKOAV012F	Σύστημα PVC-U
DKOAV034F	Σύστημα PVC-U
DKOAV100F	Σύστημα PVC-U
DKOAV114F	Σύστημα PVC-U
DKOAV112F	Σύστημα PVC-U
DKOAV200F	Σύστημα PVC-U
DKOAV212F	Σύστημα PVC-U

# DKOAV - DIALOCK® 2-way diaphragm valve DN 15:65

## PTFE

Κωδικός προϊόντος	Σύστημα
DKOAV012P	Σύστημα PVC-U
DKOAV034P	Σύστημα PVC-U
DKOAV100P	Σύστημα PVC-U
DKOAV114P	Σύστημα PVC-U
DKOAV112P	Σύστημα PVC-U
DKOAV200P	Σύστημα PVC-U
DKOAV212P	Σύστημα PVC-U