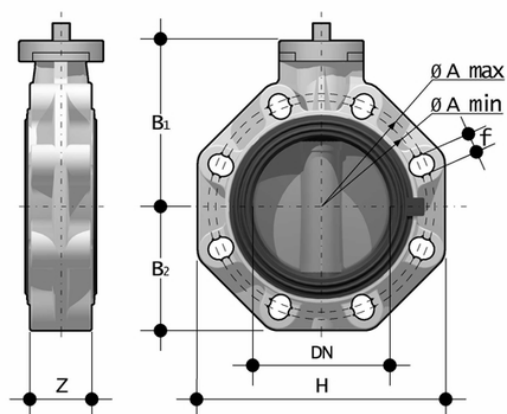


FKOM/FM - Butterfly valve DN 40:400

Butterfly valve with bare shaft.



EPDM

Κωδικός Προϊόντος	tooltiplmage
FKOMFM050E	-
FKOAMFM814E	-
FKOAMFM812E	-
FKOAMFM810E	-
FKOMFM400E	-
FKOMFM355E	-
FKOMFM315E	-
FKOMFM280E	-
FKOMFM225E	-
FKOMFM160E	-
FKOMFM140E	-
FKOMFM110E	-
FKOMFM090E	-
FKOMFM075E	-
FKOMFM063E	-
FKOAMFM816E	-

FKOM/FM - Butterfly valve DN 40:400

FKM

Κωδικός προϊόντος	tooltiplmage
FKOMFM050F	-
FKOAMFM814F	-
FKOAMFM812F	-
FKOAMFM810F	-
FKOMFM400F	-
FKOMFM355F	-
FKOMFM315F	-
FKOMFM280F	-
FKOMFM225F	-
FKOMFM160F	-
FKOMFM140F	-
FKOMFM110F	-
FKOMFM090F	-
FKOMFM075F	-
FKOMFM063F	-
FKOAMFM816F	-

FKM

Κωδικός Προϊόντος	tooltiplmage
FKOMFM050F0SF	-
FKOMFM063F0SF	-
FKOMFM075F0SF	-
FKOMFM090F0SF	-
FKOMFM110F0SF	-
FKOMFM140F0SF	-
FKOMFM160F0SF	-