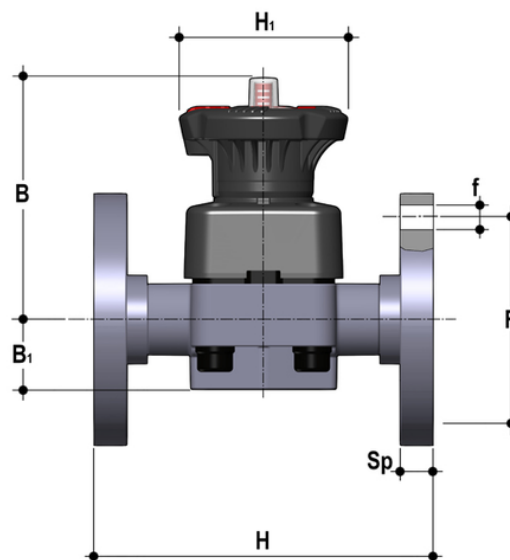


DKOC - DIALOCK® 2-way diaphragm valve DN 15:65

DIALOCK® diaphragm valve with flanged monolithic body, drilled PN10/16. Face to face according to EN 558-1.



EPDM

Κωδικός Προϊόντος

DKOC020E

DKOC025E

DKOC032E

DKOC040E

DKOC050E

DKOC063E

DKOC075E

FKM

Κωδικός Προϊόντος

DKOC020F

DKOC025F

DKOC032F

DKOC040F

DKOC050F

DKOC063F

DKOC075F



DKOC - DIALOCK® 2-way diaphragm valve DN 15:65

PTFE

Κωδικός προϊόντος
DKOC020P
DKOC025P
DKOC032P
DKOC040P
DKOC050P
DKOC063P
DKOC075P

