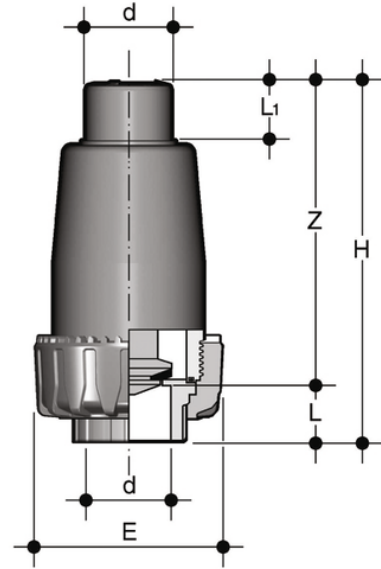


VZIV - Ποδοβαλβίδα

Foot valve with male ends for solvent welding, metric series



Κωδικός Προϊόντος	tooltiplmage	d	DN	PN	E	H	L	L[5:1]	Z	g
VZIV016E	-	16	10	16	55	101	14	15	87	105
VZIV020E	-	20	15	16	55	103	16	18	87	120
VZIV025E	-	25	20	16	66	125	19	20	106	210
VZIV032E	-	32	25	16	75	150	22	24	128	350
VZIV040E	-	40	32	16	87	171	26	28	145	560
VZIV050E	-	50	40	16	100	187	31	34	156	760
VZIV063E	-	63	50	16	122	223	38	41	185	1340

VZIV - Ποδοβαλβίδα

- Maniglia multifunzione ergonomica in HIPVC dotata di **chiave estraibile** per la **regolazione del supporto delle guarnizioni di tenuta della sfera**
- **Blocco maniglia 0B° - 90B°** SHKD (disponibile come accessorio) ergonomicamente azionabile durante la manovra e lucchettabile
- Robusta **torretta di ancoraggio** per una facile e rapida automazione anche dopo l'installazione della valvola sull'impianto tramite l'ausilio del modulo Power Quick (opzionale)
- Sistema di bloccaggio delle ghiera brevettato **DUAL BLOCKB** che assicura la tenuta del serraggio delle ghiera anche in caso di condizioni gravose come in presenza di vibrazioni o di dilatazioni termiche
- Connection system for solvent weld and threaded joints
- **No metal parts in contact with the fluid**
- **Piston with incorporated counterweight** able to work with high intensity fluid
- Limited pressure loss. Only minimum back pressure is required for the hermetic seal
- **Valve material compatibility** (PVC-U) with water, drinking water and other food substance conveyance according to **current regulations**
- Can be maintained with the valve body installed