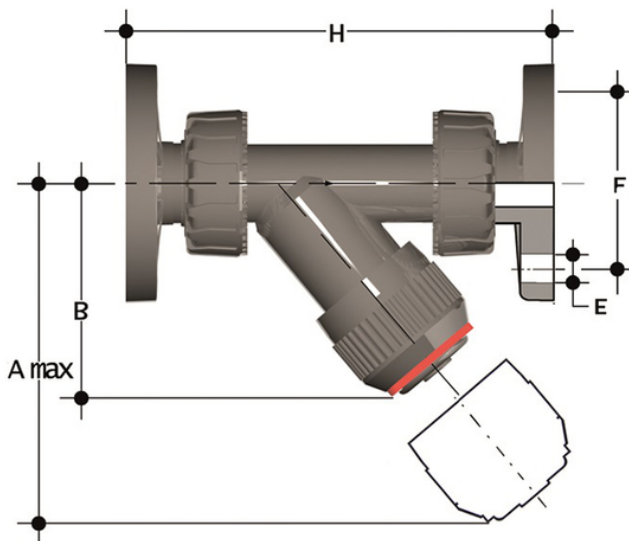


RVUOM – Sediment strainer DN 15:100

Sediment strainer with female union ends and fixed flanges, drilled EN/ISO/DIN PN10/16.



EPDM

Κωδικός Προϊόντος

RVUOM020E

RVUOM025E

RVUOM032E

RVUOM040E

RVUOM050E

RVUOM063E

FKM

Κωδικός Προϊόντος

RVUOM020F

RVUOM025F

RVUOM032F

RVUOM040F

RVUOM050F

RVUOM063F