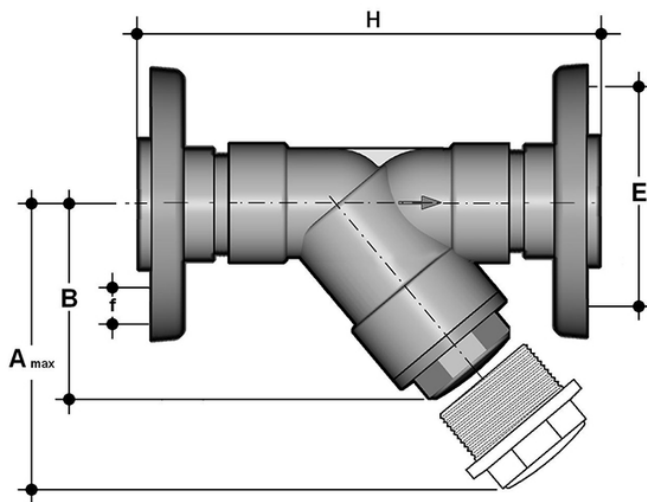


RVOM - Sediment strainer DN 15:100

Sediment strainer with steel core backing ring , PP/FRP coated, drilled EN/ISO/DIN PN10/16.



EPDM

Κωδικός Προϊόντος	tooltiplmage
RVOM075E	-
RVOM090E	-
RVOM110E	-

FKM

Κωδικός Προϊόντος	tooltiplmage
RVOM075F	-
RVOM090F	-
RVOM110F	-