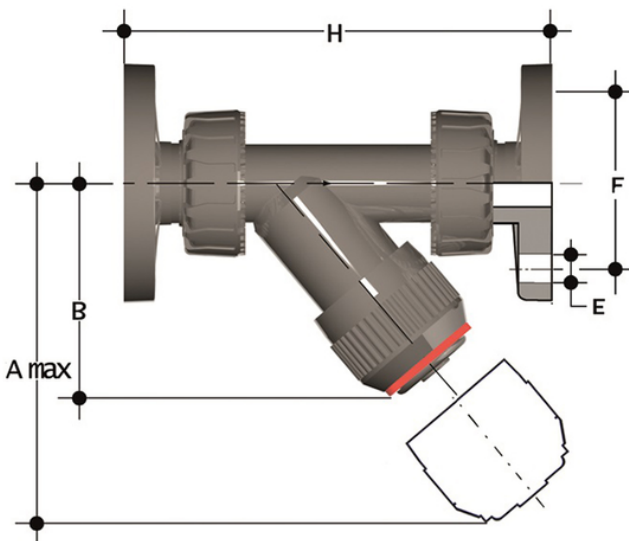


RVUOAM - Sediment strainer DN 15:100

Sediment strainer with female union ends and fixed flanges, drilled ANSI B16.5 cl.150 #FF.



EPDM

Κωδικός προϊόντος	tooltplmage
RVUOAM012E	-
RVUOAM034E	-
RVUOAM100E	-
RVUOAM114E	-
RVUOAM112E	-
RVUOAM200E	-

FKM

Κωδικός προϊόντος	tooltplmage
RVUOAM012F	-
RVUOAM034F	-
RVUOAM100F	-
RVUOAM114F	-
RVUOAM112F	-
RVUOAM200F	-