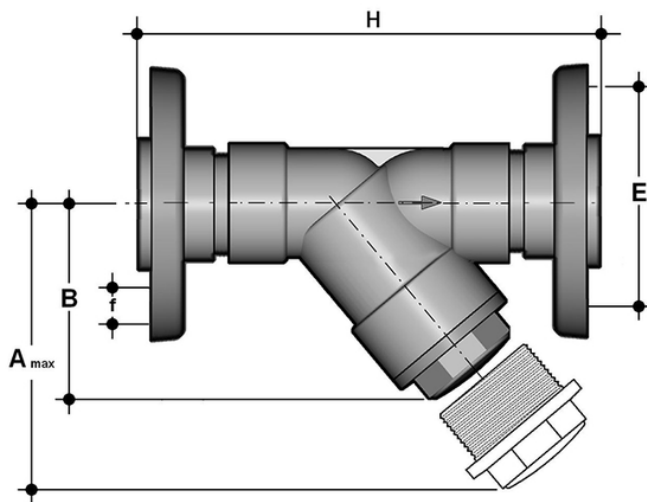


# RVOAM - Sediment strainer DN 15:100

Sediment strainer with steel core backing ring , PP/FRP coated, drilled ANSI B16.5 cl.150 #FF.



## EPDM

Κωδικός Προϊόντος	tooltiplmage
RVOAM212E	-
RVOAM300E	-
RVOAM400E	-

## FKM

Κωδικός Προϊόντος	tooltiplmage
RVOAM212F	-
RVOAM300F	-
RVOAM400F	-