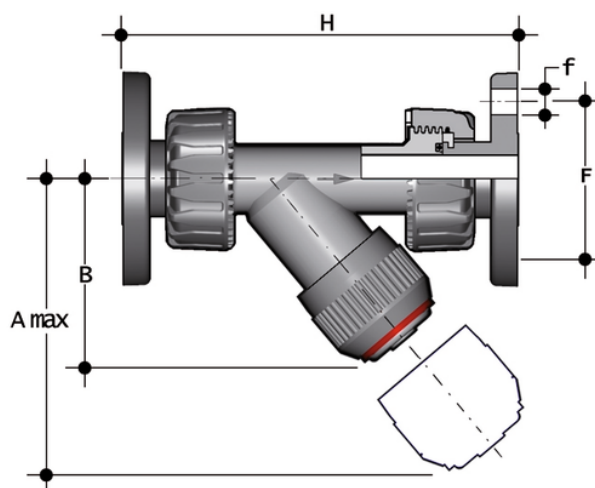


RVUOC – Sediment strainer DN 15:50

Sediment strainer with fixed flanges, drilled EN/ISO/DIN PN10/16.



EPDM

Κωδικός Προϊόντος

RVUOC020E

RVUOC025E

RVUOC032E

RVUOC040E

RVUOC050E

RVUOC063E

FKM

Κωδικός Προϊόντος

RVUOC020F

RVUOC025F

RVUOC032F

RVUOC040F

RVUOC050F

RVUOC063F