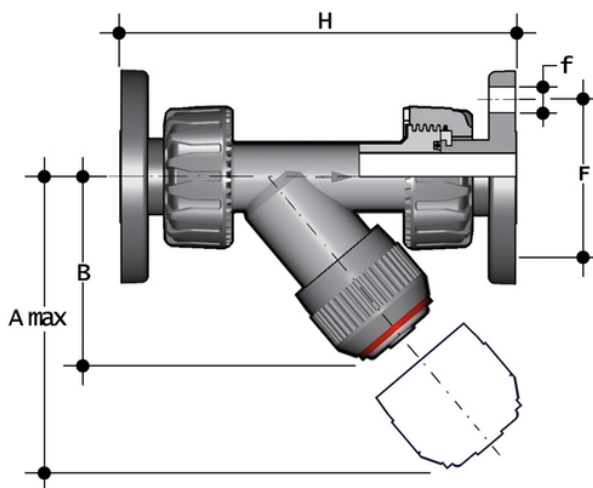


RVUOAC – Sediment strainer DN 15:50

Sediment strainer with fixed flanges, drilled ANSI B16.5 cl.150 #FF.



EPDM

| Κωδικός Προϊόντος | tooltiplmage |
|-------------------|--------------|
| RVUOAC012E | - |
| RVUOAC034E | - |
| RVUOAC100E | - |
| RVUOAC114E | - |
| RVUOAC112E | - |
| RVUOAC200E | - |

FKM

| Κωδικός Προϊόντος | tooltiplmage |
|-------------------|--------------|
| RVUOAC012F | - |
| RVUOAC034F | - |
| RVUOAC100F | - |
| RVUOAC114F | - |
| RVUOAC112F | - |
| RVUOAC200F | - |