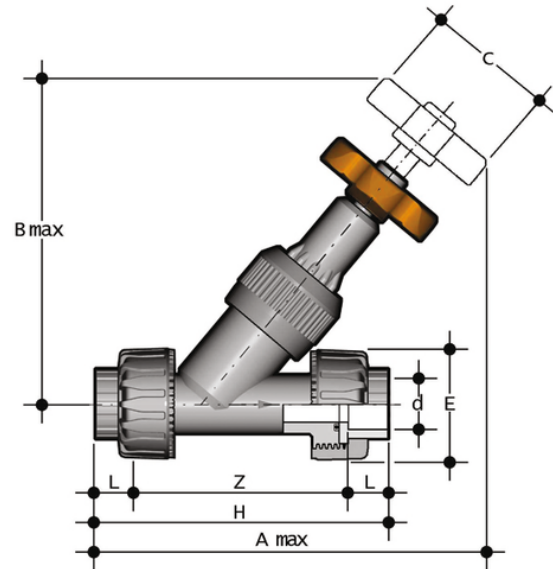


VVUIV - Βάνες Γωνιακές

Angle seat valve with female union ends for solvent welding, metric series



Κωδικός Προϊόντος	tooltiimage	d	DN	PN	A max	B max	C	E	H	L	Z	g
VVUIV016E	-	16	10	16	170	124	60	55	135	14	107	238
VVUIV020E	-	20	15	16	173	124	60	55	135	16	103	251
VVUIV025E	-	25	20	16	197	146	60	66	158	19	120	413
VVUIV032E	-	32	25	16	223	173	70	75	176	22	132	621
VVUIV040E	-	40	32	16	258	195	85	87	207	26	155	903
VVUIV050E	-	50	40	16	295	222	105	100	243	31	181	1320
VVUIV063E	-	63	50	16	359	269	130	120	298	38	222	2238

VVUIV - Βάνες Γωνιακές

- Maniglia multifunzione ergonomica in HIPVC dotata di **chiave estraibile** per la **regolazione del supporto delle guarnizioni di tenuta della sfera**
- **Blocco maniglia 0B° - 90B°** SHKD (disponibile come accessorio) ergonomicamente azionabile durante la manovra e lucchettabile
- Robusta **torretta di ancoraggio** per una facile e rapida automazione anche dopo l'installazione della valvola sull'impianto tramite l'aiusilio del modulo Power Quick (opzionale)
- Sistema di bloccaggio delle ghiere brevettato **DUAL BLOCKB** che assicura la tenuta del serraggio delle ghiere anche in caso di condizioni gravose come in presenza di vibrazioni o di dilatazioni termiche
- Connection system for solvent weld, threaded and flanged joints
- Can be installed in any position
- **No metal parts in contact with the fluid**
- **Valve material compatibility** (PVC-U) with water, drinking water and other food substance conveyance according to **current regulations**
- Can be maintained with the valve body installed