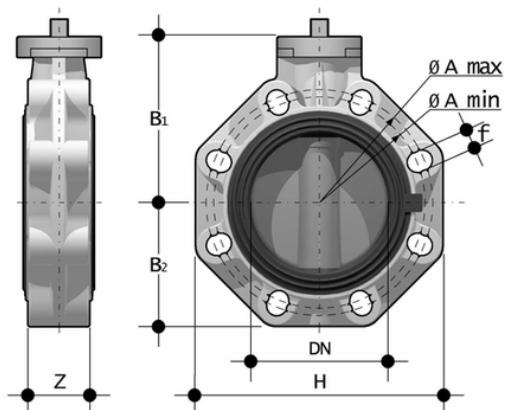


# FKOV/FM – Butterfly valve DN 40:400

Butterfly valve with bare shaft.



## EPDM

Κωδικός Προϊόντος	tooltiplmage
FKOVFM050E	-
FKOAVFM814E	-
FKOAVFM812E	-
FKOAVFM810E	-
FKOVFM400E	-
FKOVFM355E	-
FKOVFM315E	-
FKOVFM280E	-
FKOVFM225E	-
FKOVFM160E	-
FKOVFM140E	-
FKOVFM110E	-
FKOVFM090E	-
FKOVFM075E	-
FKOVFM063E	-
FKOAVFM816E	-

# FKOV/FM – Butterfly valve DN 40:400

## FKM

Κωδικός προϊόντος	tooltiplmage
FKOVFM050F	-
FKOAVFM814F	-
FKOAVFM812F	-
FKOAVFM810F	-
FKOVFM400F	-
FKOVFM355F	-
FKOVFM315F	-
FKOVFM280F	-
FKOVFM225F	-
FKOVFM160F	-
FKOVFM140F	-
FKOVFM110F	-
FKOVFM090F	-
FKOVFM075F	-
FKOVFM063F	-
FKOAVFM816F	-

## FKM

Κωδικός Προϊόντος	tooltiplmage
FKOVFM050FOSF	-
FKOVFM063FOSF	-
FKOVFM075FOSF	-
FKOVFM090FOSF	-
FKOVFM110FOSF	-
FKOVFM140FOSF	-
FKOVFM160FOSF	-