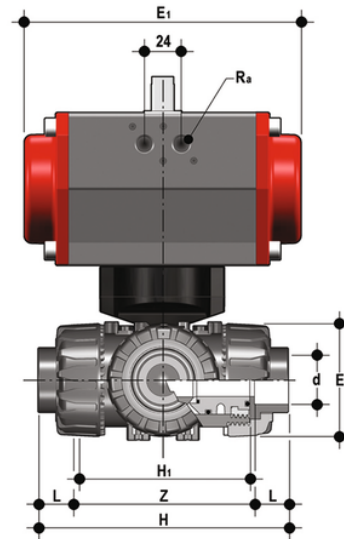


LKDAC/CP SA – pneumatically actuated DUAL BLOCK® 3-way ball valve

3 way DUAL BLOCK® ball valve with female ends for solvent welding, ASTM series with pneumatic actuator, Single-acting function. "L" ball.



EPDM

Κωδικός Προϊόντος	tooltiplmage
LKDACSA038E1	-
LKDACSA012E1	-
LKDACSA034E1	-
LKDACSA100E1	-
LKDACSA114E1	-
LKDACSA112E1	-
LKDACSA200E1	-

FKM

Κωδικός Προϊόντος	tooltiplmage
LKDACSA100F1	-
LKDACSA114F1	-
LKDACSA112F1	-
LKDACSA200F1	-
LKDACSA038F1	-
LKDACSA012F1	-
LKDACSA034F1	-