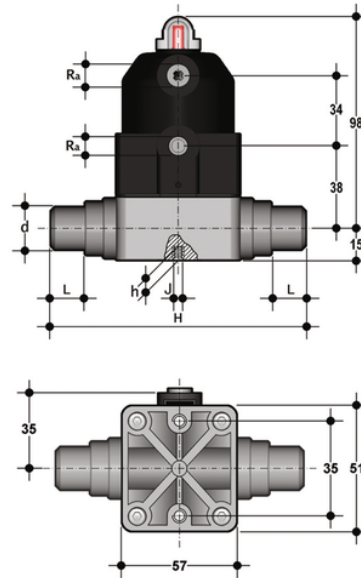


# CMDF/CP NC – pneumatically actuated compact diaphragm valve DN 12:15

Pneumatically actuated diaphragm valve with metric plain spigot ends for socket welding, Normally Closed.



## EPDM

Κωδικός Προϊόντος	tooltiplmage
CMDFNC020E	-

## FKM

Κωδικός Προϊόντος	tooltiplmage
CMDFNC020F	-

## PTFE

Κωδικός Προϊόντος	tooltiplmage
CMDFNC020P	-