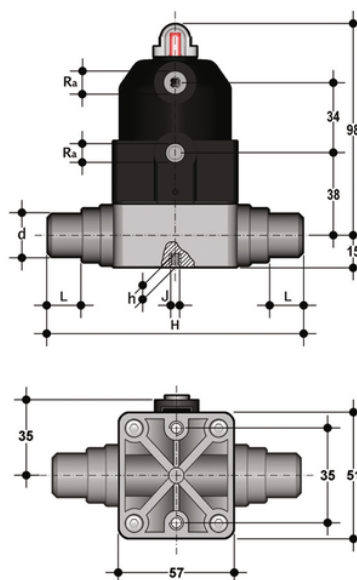


# CMDF/CP NO – pneumatically actuated compact diaphragm valve DN 12:15

Pneumatically actuated diaphragm valve with metric plain spigot ends for socket welding, Normally Open.



## EPDM

Κωδικός Προϊόντος	tooltiplmage
CMDFNO020E	-

## FKM

Κωδικός Προϊόντος	tooltiplmage
CMDFNO020F	-

## PTFE

Κωδικός Προϊόντος	tooltiplmage
CMDFNO020P	-