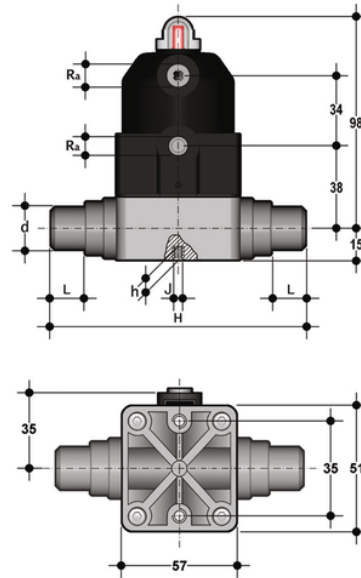


C MDF/CP DA – pneumatically actuated compact diaphragm valve DN 12:15

Pneumatically actuated diaphragm valve with metric plain spigot ends for socket welding, Double Acting.



EPDM

Κωδικός Προϊόντος

C MDFDA020E

FKM

Κωδικός Προϊόντος

C MDFDA020F

PTFE

Κωδικός Προϊόντος

C MDFDA020P