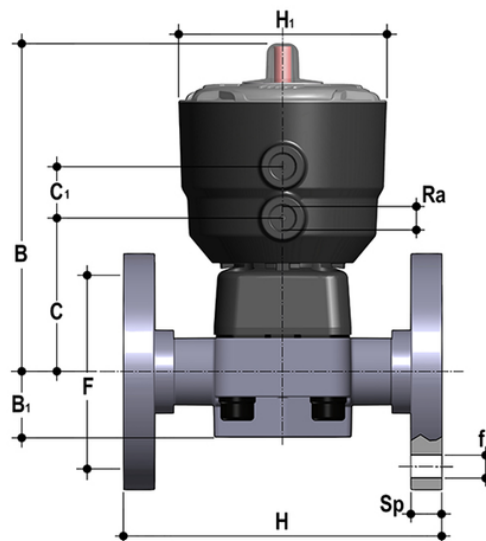


# DKOAC/CP NC - pneumatically actuated 2-way diaphragm valve PN 10 DN 15:65

Pneumatically actuated diaphragm valve with flanged monolithic body, drilled ANSI B16.5 cl. 150 #FF. Normally Closed function.



## EPDM

Κωδικός Προϊόντος	tooliplmage
DKOACNC012E	-
DKOACNC034E	-
DKOACNC100E	-
DKOACNC114E	-
DKOACNC112E	-
DKOACNC200E	-
DKOACNC212E	-

## FKM

Κωδικός Προϊόντος	tooliplmage
DKOACNC012F	-
DKOACNC034F	-
DKOACNC100F	-
DKOACNC114F	-
DKOACNC112F	-
DKOACNC200F	-
DKOACNC212F	-

# DKOAC/CP NC - pneumatically actuated 2-way diaphragm valve PN 10 DN 15:65

## PTFE

Κωδικός προϊόντος	tooltiplmage
DKOACNC012P	-
DKOACNC034P	-
DKOACNC100P	-
DKOACNC114P	-
DKOACNC112P	-
DKOACNC200P	-
DKOACNC212P	-