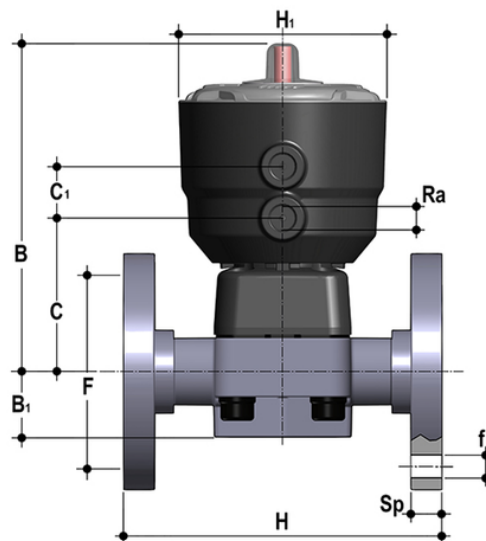


DKOAC/CP NO – pneumatically actuated 2-way diaphragm valve PN 10 DN 15:65

Pneumatically actuated diaphragm valve with flanged monolithic body, drilled ANSI B16.5 cl. 150 #FF. Normally Open function.



EPDM

Κωδικός Προϊόντος

- DKOACNO012E
- DKOACNO034E
- DKOACNO100E
- DKOACNO114E
- DKOACNO112E
- DKOACNO200E
- DKOACNO212E

FKM

Κωδικός Προϊόντος

- DKOACNO012F
- DKOACNO034F
- DKOACNO100F
- DKOACNO114F
- DKOACNO112F
- DKOACNO200F
- DKOACNO212F

DKOAC/CP NO – pneumatically actuated 2-way diaphragm valve PN 10 DN 15:65

PTFE

Κωδικός προϊόντος
DKOACNO012P
DKOACNO034P
DKOACNO100P
DKOACNO114P
DKOACNO112P
DKOACNO200P
DKOACNO212P