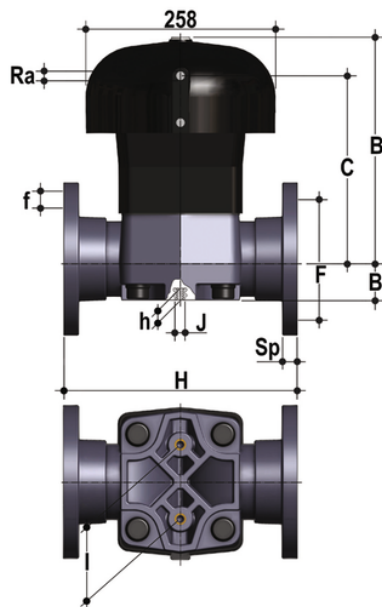


# VMOAF/CP DA - pneumatically actuated diaphragm valve DN 80:100

Pneumatically actuated diaphragm valve with ANSI B16.5 cl. 150 #FF flanged monolithic body, Double Acting.



## EPDM

Κωδικός Προϊόντος	tooltiplmage
VMOAFDA300E	-
VMOAFDA400E	-

## FKM

Κωδικός Προϊόντος	tooltiplmage
VMOAFDA300F	-
VMOAFDA400F	-

## PTFE

Κωδικός Προϊόντος	tooltiplmage
VMOAFDA300P	-
VMOAFDA400P	-