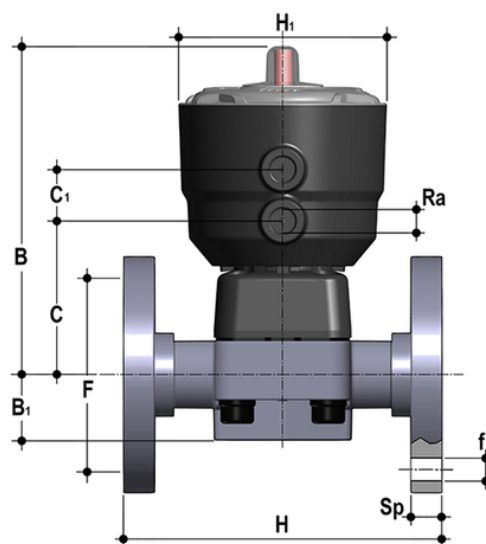


# DKOV/CP NC - pneumatically actuated 2-way diaphragm valve PN 10 DN 15:65

Pneumatically actuated diaphragm valve with flanged monolithic body, drilled PN10/16. Face to face according to EN 558-1. Normally Closed function.



## EPDM

Κωδικός Προϊόντος	tooltiplmage
DKOVNC020E	-
DKOVNC025E	-
DKOVNC032E	-
DKOVNC040E	-
DKOVNC050E	-
DKOVNC063E	-
DKOVNC075E	-

## FKM

Κωδικός Προϊόντος	tooltiplmage
DKOVNC020F	-
DKOVNC025F	-
DKOVNC032F	-
DKOVNC040F	-
DKOVNC050F	-
DKOVNC063F	-

# DKOV/CP NC – pneumatically actuated 2-way diaphragm valve PN 10 DN 15:65

Κωδικός Προϊόντος	tooltiplmage
DKOVNC075F	-

## PTFE

Κωδικός Προϊόντος	tooltiplmage
DKOVNC020P	-
DKOVNC025P	-
DKOVNC032P	-
DKOVNC040P	-
DKOVNC050P	-
DKOVNC063P	-
DKOVNC075P	-