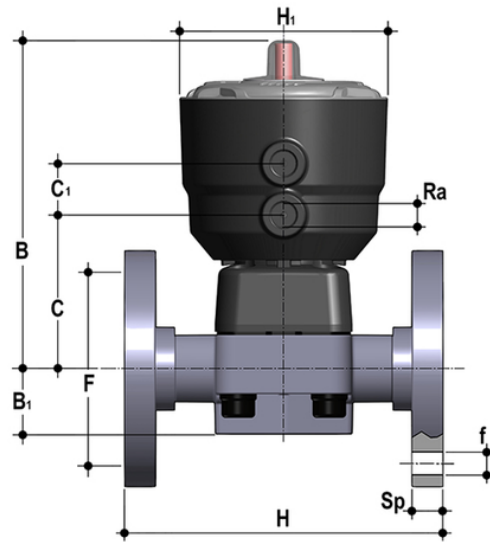


DKOC/CP NC – pneumatically actuated 2-way diaphragm valve PN 10 DN 15:65

Pneumatically actuated diaphragm valve with flanged monolithic body, drilled PN10/16. Face to face according to EN 558-1. Normally Closed function.



EPDM

Κωδικός Προϊόντος

DKOCNC020E

DKOCNC025E

DKOCNC032E

DKOCNC040E

DKOCNC050E

DKOCNC063E

DKOCNC075E

FKM

Κωδικός Προϊόντος

DKOCNC020F

DKOCNC025F

DKOCNC032F

DKOCNC040F

DKOCNC050F

DKOCNC063F



DKOC/CP NC – pneumatically actuated 2-way diaphragm valve PN 10 DN 15:65

Κωδικός Προϊόντος

DKOCNC075F

PTFE

Κωδικός Προϊόντος

DKOCNC020P

DKOCNC025P

DKOCNC032P

DKOCNC040P

DKOCNC050P

DKOCNC063P

DKOCNC075P