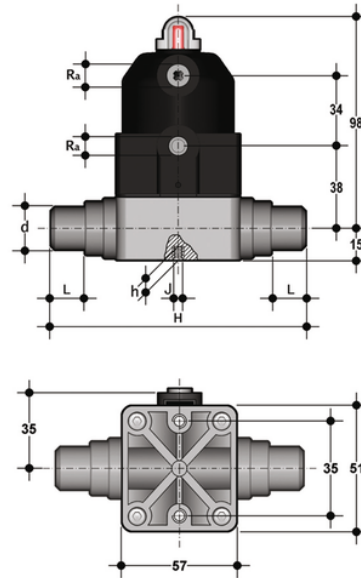


CMDC/CP NO – pneumatically actuated compact diaphragm valve DN 12:15

Pneumatically actuated diaphragm valve with metric plain spigot ends for solvent welding, Normally Open.



EPDM

Κωδικός Προϊόντος

CMDCNO020E

FKM

Κωδικός Προϊόντος

CMDCNO020F

PTFE

Κωδικός Προϊόντος

CMDCNO020P