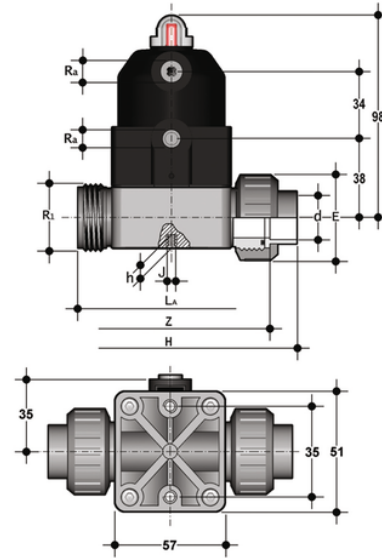


CMUIC/CP NO – pneumatically actuated compact diaphragm valve DN 12:15

Pneumatically actuated diaphragm valve with unionised metric plain socket ends for solvent welding, Normally Open.



EPDM

Κωδικός Προϊόντος

CMUICNO020E

FKM

Κωδικός Προϊόντος

CMUICNO020F

PTFE

Κωδικός Προϊόντος

CMUICNO020P