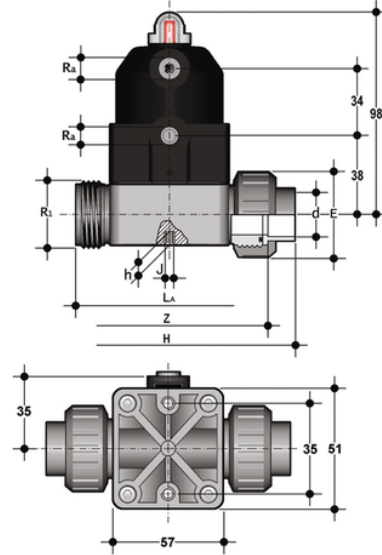


CMUIC/CP DA - pneumatically actuated compact diaphragm valve DN 12:15

Pneumatically actuated diaphragm valve with unionised metric plain socket ends for solvent welding, Double Acting.



EPDM

Κωδικός Προϊόντος	tooltiplmage
CMUICDA020E	-

FKM

Κωδικός Προϊόντος	tooltiplmage
CMUICDA020F	-

PTFE

Κωδικός Προϊόντος	tooltiplmage
CMUICDA020P	-