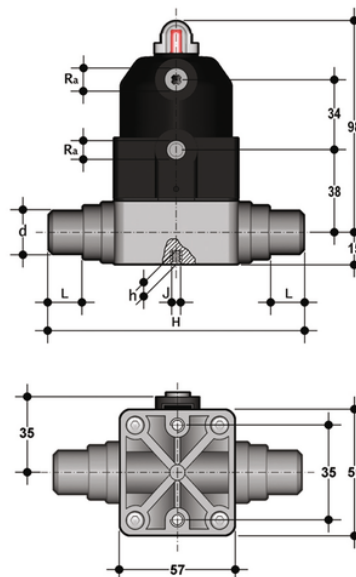


# CMDV/CP NO – pneumatically actuated compact diaphragm valve DN 12:15

Pneumatically actuated compact diaphragm valve with metric plain spigot ends for solvent welding, Normally Open.



## EPDM

Κωδικός Προϊόντος

CMDVNO020E

## FKM

Κωδικός Προϊόντος

CMDVNO020F

## PTFE

Κωδικός Προϊόντος

CMDVNO020P