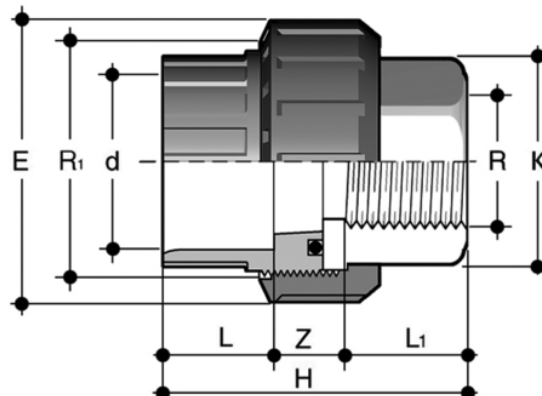


# BIFV

Union with solvent weld socket d and BSP threaded female end R with O-Ring in EPDM



## BIFV

Κωδικός προϊόντος	Σύστημα
BIFXV016038E	Σύστημα PVC-U
BIFXV020012E	Σύστημα PVC-U
BIFXV025034E	Σύστημα PVC-U
BIFXV032100E	Σύστημα PVC-U
BIFXV040114E	Σύστημα PVC-U
BIFXV050112E	Σύστημα PVC-U
BIFXV063200E	Σύστημα PVC-U

## BIFV

Κωδικός προϊόντος	Σύστημα
BIFXV016038F	Σύστημα PVC-U
BIFXV020012F	Σύστημα PVC-U
BIFXV025034F	Σύστημα PVC-U
BIFXV032100F	Σύστημα PVC-U
BIFXV040114F	Σύστημα PVC-U
BIFXV050112F	Σύστημα PVC-U
BIFXV063200F	Σύστημα PVC-U