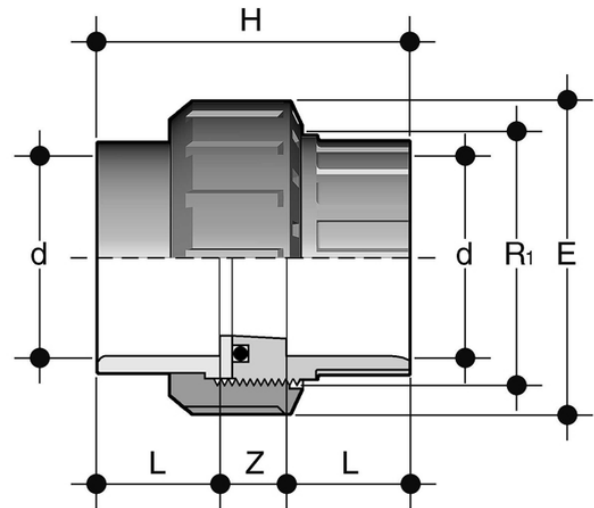


BIV

Union with solvent weld socket, O-Ring in EPDM or FKM



Κωδικός προϊόντος	tooltiplmage	product.detail.attribute.	d	R[5:1]	PN	E	H	L	Z	g
BIV016E	-	l	16	3/4"	16	33	41	14	13	20
BIV020E	-	l	20	1"	16	41	45	16	13	35
BIV025E	-	l	25	1 1/4"	16	50	51	19	13	60
BIV032E	-	l	32	1 1/2"	16	58	57	22	13	85
BIV040E	-	l	40	2"	16	72	67	26	15	150
BIV050E	-	l	50	2 1/4"	16	79	79	31	17	175
BIV063E	-	l	63	2 3/4"	16	98	98	38	22	320
BIV075E	-	-	75	3 1/2"	10	120	116	44	21	590
BIV090E	-	-	90	4"	10	135	125	51	23	770
BIV110E	-	-	110	5"	10	163	145	61	23	1300