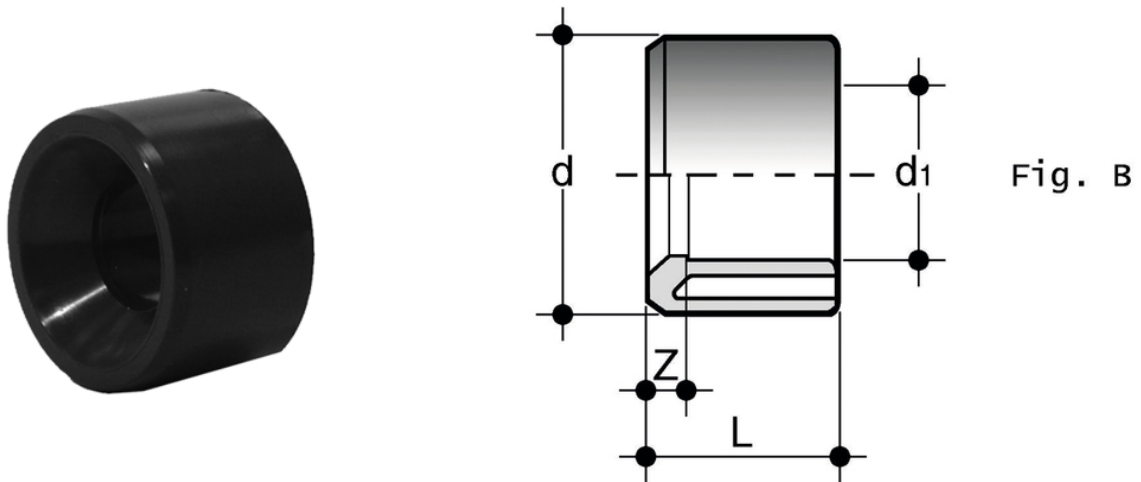


DIV

Reducing bush with solvent weld spigot (d) and solvent weld socket (d1 reduced) (fig. B)



Κωδικός Προϊόντος	tooltiplmage	d x d[5:1]	PN	L	Z	g	product.detail.attribute.
1RRC121000	-	*200 x 160	16	106	20	1310	-
DIV040020	-	40 x 20	16	26	9	25	I
DIV040025	-	40 x 25	16	26	7	24	I
DIV050032	-	50 x 32	16	31	8,5	35	I
DIV063032	-	63 x 32	16	38	16	73	I
DIV063040	-	63 x 40	16	38	11,5	75	I
DIV075050	-	75 x 50	16	44	13	120	I
DIV090050	-	90 x 50	16	51	20	200	I
DIV090063	-	90 x 63	16	51	13	210	I
DIV110063	-	110 x 63	16	61	23	340	I
DIV110075	-	110 x 75	16	61	17	360	I
DIV140090	-	140 x 90	16	76	25	730	I
DIV160090	-	160 x 90	16	86	35	1040	I
DIV160110	-	160 x 110	16	86	24	945	I
DIV180160	-	-	-	-	-	-	-
DIV200180	-	*200 x 180	10	106	10	870	-
DIV225160	-	225 x 160	16	119	33	1840	-
DIV250160	-	250 x 160	10	132	45	3100	-
DIV250180	-	*250 x 180	10	132	36	3100	-
DIV280200	-	*250 x 200	10	146	40	4100	-

DIV

Κωδικός Προϊόντος	tooltipImage	d x d[5:1]	PN	L	Z	g	product.detail.attribute.
DIV280225	-	280 x 225	10	147	27	4300	-
DIV315200	-	315 x 200	10	165	58	8650	-
DIV315225	-	315 x 225	10	165	45	8100	-
DIV315250	-	315 x 250	10	165	33	5080	-
DIV315280	-	-	-	-	-	-	-